

Beoplay A2 Active

User Guide

Betjeningsvejledning

Bedienungsanleitung

Guía del usuario

Mode d'emploi

Guida utente

ユーザーガイド

사용 설명서

Gebruikershandleiding

Guia do utilizador

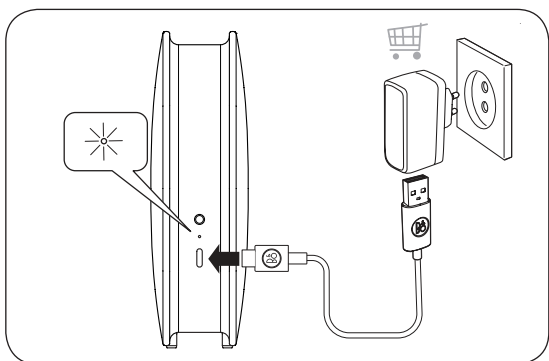
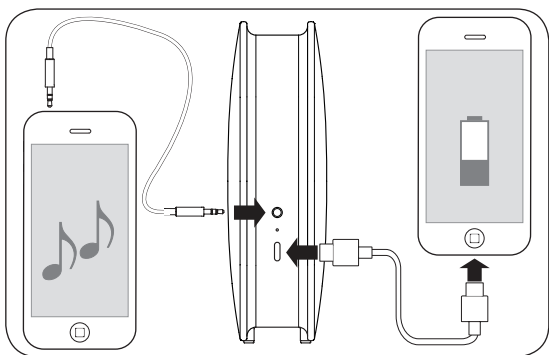
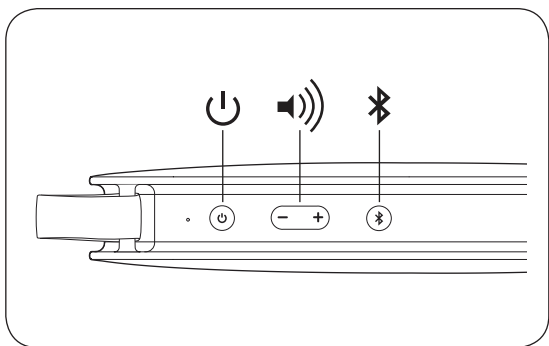
Руководство пользователя

Användarhandbok

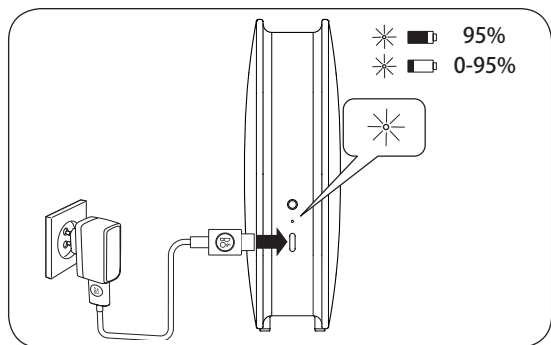
用户指南

使用者指南





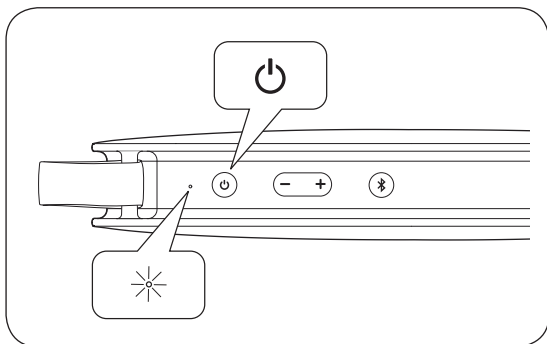
Battery indicator



- EN** The battery indicator flashes orange when charging. The battery indicator turns green when the battery is fully charged.
- DA** Batteriidikatoren blinker orange under opladning. Batteriidikatoren lyser grønt, når batteriet er fuldt opladet.
- DE** Die Batteriestandsanzeige blinkt während des Ladevorgangs orange. Die Batteriestandsanzeige wechselt zu grün, wenn die Batterie vollständig aufgeladen ist.
- ES** El indicador de batería parpadea en color naranja durante la carga. El indicador de batería se vuelve de color verde cuando está totalmente cargada.
- FR** Le témoin de batterie clignote en orange lors de la charge. Il devient vert lorsque la batterie est entièrement chargée.
- IT** La spia della batteria lampeggia in arancione durante la carica, e diventa verde fisso una volta completata interamente la ricarica.
- JA** 充電中はバッテリーインジケータがオレンジ色に点滅します。完全に充電されると緑色に点灯します。

- KO** 충전 중에는 배터리 표시기가 주황색으로 깜박입니다. 배터리가 완충되면 배터리 표시기가 녹색으로 바뀝니다.
- NL** De batterij-indicator knippert tijdens het opladen oranje. De batterij-indicator wordt groen wanneer de batterij volledig is opgeladen.
- PT** O indicador de bateria pisca com um tom laranja quando está a carregar. O indicador da bateria fica verde quando a bateria estiver totalmente carregada.
- RU** Во время зарядки батареи индикатор мигает оранжевым цветом. При завершении зарядки батареи индикатор начинает гореть зеленым цветом.
- SV** Batteriindikatorn blinkar orange när laddning pågår. Batteriindikatorn lyser grönt när batteriet är helt laddat.
- ZH** 充电时电池指示灯闪烁橙色。电池充满电时，电池指示灯变为绿色。
- ZHTW** 充電時，電池指示燈會閃爍橘色。當電池已完全充滿時，電池指示燈會轉為綠色。

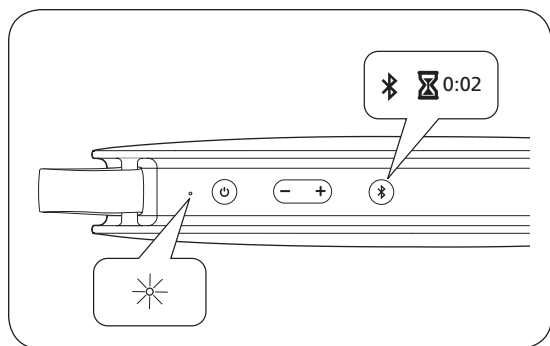
Bluetooth® pairing ...



- EN** Press the power button to switch Beoplay A2 Active on. The product indicator turns solid white.
- DA** Tryk på tændknappen for at tænde Beoplay A2 Active. Produktindikatoren lyser hvidt.
- DE** Drücken Sie die Power-Taste, um Beoplay A2 Active einzuschalten. Die Geräteanzeige leuchtet durchgehend weiß.
- ES** Pulse el botón de encendido para encender Beoplay A2 Active. El indicador del equipo se iluminará en color blanco.
- FR** Appuyez sur le bouton d'alimentation pour allumer le Beoplay A2 Active. L'indicateur d'état s'allume en blanc de façon permanente.
- IT** Premere il pulsante di accensione/spegnimento per accendere il Beoplay A2 Active. La spia di prodotto si illumina costantemente in bianco.
- JA** 電源ボタンを押してBeoplay A2 Activeを起動します。製品インジケータが白色に点灯します。
- KO** 전원 버튼을 눌러 Beoplay A2 Active를 켭니다. 흰색 제품 표시등이 켜집니다.
- NL** Druk op de aan/uit-knop om de Beoplay A2 Active in te schakelen. De productindicator blijft wit branden.

- PT** Para ligar o Beoplay A2 Active, prima o botão de alimentação. O indicador do produto acende a branco de forma permanente.
- RU** Нажмите кнопку питания, чтобы включить Beoplay A2 Active. Индикатор на устройстве начнет светиться белым.
- SV** Tryck på strömknappen för att sätta på Beoplay A2 Active. Produktens indikator börjar lysa med fast vitt sken.
- ZH** 按下电源按钮, 开启 Beoplay A2 Active。产品指示灯变成白色常亮。
- ZHTW** 按下電源鍵開啟 Beoplay A2 Active。產品指示燈恆亮白燈。

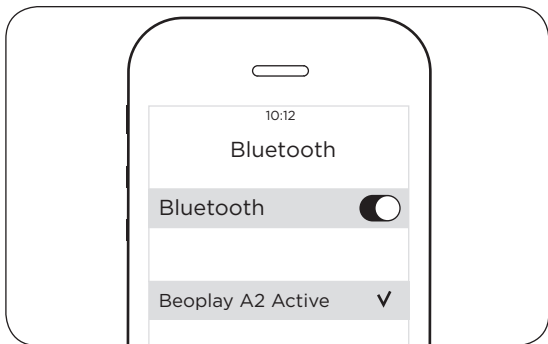
... Bluetooth pairing



- EN** Press and hold the Bluetooth button for 2 seconds. The product indicator starts flashing blue.
- DA** Tryk på knappen Bluetooth, og hold den nede i 2 sek. Produktindikatoren begynder at blinke blå.
- DE** Halten Sie die Bluetooth-Taste für 2 Sek. gedrückt. Die Anzeige blinkt blau.
- ES** Mantenga pulsado el botón de la interfaz Bluetooth durante 2 segundos. El indicador del equipo comenzará a parpadear en color azul.
- FR** Maintenez le bouton du Bluetooth enfoncé pendant 2 secondes. Le témoin lumineux de l'appareil commence à clignoter en bleu.
- IT** Premere senza rilasciare il pulsante Bluetooth per 2 sec. La spia del prodotto inizia a lampeggiare in blu.
- JA** Bluetooth ボタンを2秒間押し続けます。製品インジケータランプが青く点滅し始めます。

- KO** Bluetooth 버튼을 2초간 길게 누릅니다. 파란색 제품 표시등이 켜집니다.
- NL** Houd de Bluetooth-knop 2 sec ingedrukt. De productindicator begint blauw te knipperen.
- PT** Prima o botão Bluetooth durante 2 segundos. O indicador do produto começa a piscar a azul.
- RU** Нажмите кнопку питания, чтобы включить Veorlay A2 Active. Подождите, пока индикатор на устройстве выключится. При первоначальной настройке перейдите к шагу 3.
- SV** Tryck på och håll in Bluetooth-knappen i 2 sekunder. Produktens indikator börjar blinka blått.
- ZH** 按住 Bluetooth 按钮 2 秒。产品指示灯将开始闪蓝光。
- ZHTW** 按住 Bluetooth 鍵 2 秒。產品指示燈開始閃爍藍燈。

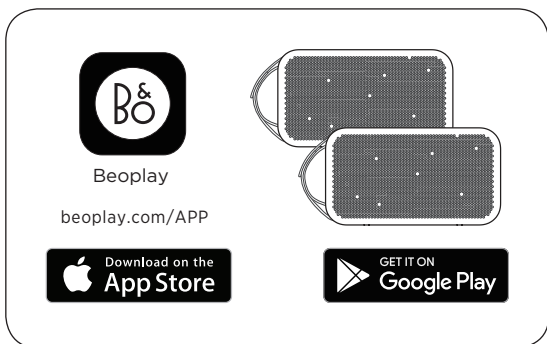
... Bluetooth pairing



- EN** When the product indicator flashes blue, switch on Bluetooth on your device. Find the device list and select Beoplay A2 Active. The product indicator turns solid blue, a sound prompt is heard and Beoplay A2 Active is ready to play.
- DA** Når produktindikatoren blinker blå, tænd Bluetooth på din enhed, find listen med enheder, og vælg Beoplay A2 Active. Produktindikatoren lyser blå, der lyder et lydssignal, og Beoplay A2 Active er klar til at afspille.
- DE** Schalten Sie Bluetooth auf Ihrem Gerät ein, wenn die Anzeige blau blinkt, gehen Sie zu der Geräteliste und wählen Sie Beoplay A2 Active aus. Die Anzeige leuchtet dauerhaft blau, es erklingt ein Ton und Beoplay A2 Active ist einsatzbereit.
- ES** Cuando el indicador del equipo parpadee en color azul, active la interfaz Bluetooth en el dispositivo, busque la lista de dispositivos y seleccione Beoplay A2 Active. El indicador del equipo permanecerá iluminado en color azul y Beoplay A2 Active emitirá un sonido para confirmar que está preparado para reproducir.

- FR** Lorsque le témoin lumineux de l'appareil clignote en bleu, activez le Bluetooth sur votre appareil, recherchez la liste d'appareils et sélectionnez Beoplay A2 Active. Le témoin lumineux de l'appareil s'allume en bleu, une alerte sonore retentit et le Beoplay A2 Active est prêt à fonctionner.
- IT** Quando la spia del prodotto lampeggia in blu, attivare Bluetooth sul proprio dispositivo, richiamare l'elenco dei dispositivi e selezionare Beoplay A2 Active. La spia del prodotto si illumina costantemente in blu e un segnale acustico viene emesso; il Beoplay A2 Active è ora pronto per la riproduzione.
- JA** 製品インジケータランプが青く点滅したら、お使いの機器で Bluetooth を起動させ、デバイスリストから Beoplay A2 Active を選択します。製品インジケータランプが青い点灯に切り替わったら、プロンプト音が鳴り、Beoplay A2 Active を再生する用意が整った合図となります。
- KO** 파란색 제품 표시등이 켜지면, 장치의 Bluetooth 기능을 켜고 장치 목록을 검색하여 Beoplay A2 Active 를 선택합니다. 제품 표시등이 파란색으로 고정되고, 신호음이 울리면 Beoplay A2 Active 를 이용하실 수 있습니다.
- NL** Wanneer de productindicator blauw knippert, schakel dan Bluetooth in op uw apparaat, zoek in de apparatenlijst en selecteer de Beoplay A2 Active. De productindicator blijft blauw branden, een geluidssignaal is hoorbaar en de Beoplay A2 Active is klaar voor gebruik.
- PT** Quando o indicador do produto piscar a azul, active o Bluetooth no seu aparelho, localize a lista de dispositivos e seleccione Beoplay A2 Active. O indicador do produto acende a azul de forma constante e é emitido um sinal sonoro, o que significa que o Beoplay A2 Active está pronto.

- RU** Когда индикатор на устройстве начнет мигать синим светом, включите Bluetooth на вашем устройстве, найдите список устройств и выберите Beoplay A2 Active. После того, как индикатор на устройстве начнет непрерывно светиться синим светом и прозвучит звуковой сигнал, Beoplay A2 Active будет готово к воспроизведению.
- SV** När produktens indikator blinkar blått, slå på Bluetooth på din enhet, sök i listan över enheter och välj Beoplay A2 Active. Produktens indikator börjar lysa med fast blått sken, en ljudsignal hörs och Beoplay A2 Active är redo för uppspelning.
- ZH** 产品指示灯闪蓝光时, 开启您设备的 Bluetooth 功能, 搜寻设备列表并选择 Beoplay A2 Active。产品指示灯变成蓝色常亮, 并听到声音提示, 便可开始播放 Beoplay A2 Active。
- ZHTW** 當產品指示燈閃藍燈時, 打開您裝置上的 Bluetooth 功能, 搜尋裝置清單並選擇 Beoplay A2 Active。產品指示亮, 提示音後代表 Beoplay A2 Active 已可使用。



- EN** Use the BEOPLAY app to pair two speakers wirelessly and play the same music in stereo or ambient sound.
- DA** Brug appen BEOPLAY til at parre to højttalere trådløst og afspille den samme musik i stereo eller surroundlignende lyd.
- DE** Verwenden Sie die BEOPLAY App zum drahtlosen Koppeln zweier Lautsprecher und für die gleichzeitige Wiedergabe im Modus Stereo oder Umgebungston.
- ES** Utilice la BEOPLAY App para emparejar dos altavoces por vía inalámbrica y reproducir la misma música en estéreo o como sonido ambiental.
- FR** Utilisez l'application BeoPlay pour jumeler deux haut-parleurs sans fil et lire la même musique en stéréo ou bruit ambiant.
- IT** Usare la app BEOPLAY per accoppiare due diffusori in modalità wireless e riprodurre la stessa musica in stereo o suono ambientale.
- JA** BEOPLAY アプリでは、2 台のスピーカーをワイヤレスでペアリングし、音楽をステレオやバックグラウンドで楽しむことができます。

- KO** 두 스피커를 무선으로 페어링하고 스테레오 또는 주변 음향으로 같은 음악을 재생하려면 BEOPLAY 앱을 사용하십시오.
- NL** Gebruik de BEOPLAY app om twee luidspreker draadloos te koppelen en dezelfde muziek in stereo of als sfeermuziek af te spelen.
- PT** Utilize a aplicação BEOPLAY para emparelhar dois altifalantes através de um sistema sem fios e reproduza a mesma música em estéreo ou som ambiente.
- RU** Используйте приложение BEOPLAY для беспроводного подключения двух колонок и проигрывания музыки в стерео или в фоновом режиме.
- SV** Använd BEOPLAY-appen för att parkoppla två högtalare trådlöst och spela upp samma musik med stereo- eller ambient-ljud.
- ZH** 使用 BEOPLAY 应用程序可无线配对两个扬声器, 还可按立体声或环境声播放相同音乐。
- ZHTW** 使用 BEOPLAY 應用程式, 以無線方式配對兩個喇叭, 並以立體聲或環境聲音播放相同的音樂。

TILMELD DIG ONLINE
REGISTRIEREN SIE SICH ONLINE
REGISTER ONLINE
REGISTRO EN LÍNEA
INSCRIPTION EN LIGNE
REGISTRAZIONE ON-LINE
オンライン登録
온라인 등록
ONLINE REGISTREREN
REGISTO ONLINE
ОНЛАЙН РЕГИСТРАЦИЯ
ONLINE-REGISTRERING
在线注册
線上註冊

DA

Tilmeld dig online på www.beoplay.com/register for at modtage vigtige oplysninger om produkt- og softwareopdateringer – og modtage spændende nyheder og tilbud fra B&O PLAY. Hvis du har købt dit produkt i en BANG & OLUFSEN-butik eller på www.beoplay.com, er du automatisk blevet tilmeldt.

DE

Registrieren Sie sich online auf www.beoplay.com/register und erhalten Sie wichtige Informationen über Ihr Produkt und Softwareaktualisierungen sowie spannende Neuigkeiten und Angebote von B&O PLAY. Wenn Sie ein Produkt in einem BANG & OLUFSEN Fachgeschäft oder auf www.beoplay.com gekauft haben, sind Sie bereits registriert.

EN

Register online at www.beoplay.com/register to receive important information about product and software updates – and to get exciting news and offers from B&O PLAY. If you have purchased your product at a BANG & OLUFSEN store or at www.beoplay.com, you have automatically been registered

ES

Regístrese en www.beoplay.com/register y reciba información importante acerca del equipo y las actualizaciones de software disponibles para el mismo, así como apasionantes noticias y ofertas de B&O PLAY. Si ha adquirido el equipo en una tienda BANG & OLUFSEN o en www.beoplay.com, se habrá registrado automáticamente.

FR

Inscrivez-vous à l'adresse www.beoplay.com/register pour recevoir d'importantes informations sur les produits B&O PLAY et leurs mises à jour logicielles, ainsi que les actualités de la marque et des offres exceptionnelles. Si vous avez acheté votre produit dans un magasin BANG & OLUFSEN ou sur www.beoplay.com, vous avez été inscrit automatiquement.

IT

Effettua la registrazione on-line su www.beoplay.com/register per ricevere informazioni relative agli aggiornamenti del software e dei prodotti - e per conoscere le novità e le offerte di B&O PLAY. Se hai acquistato il tuo prodotto in un punto vendita BANG & OLUFSEN o su www.beoplay.com, la registrazione è automatica.

JA

www.beoplay.com/register からご登録いただくと、製品やソフトウェアの更新に関する重要なお知らせのほか、B&O PLAYの最新ニュース、特別割引情報をお届けします。BANG & OLUFSENストアまたは www.beoplay.com にて商品をご購入されたお客様はすでに登録済です。

KO

www.beoplay.com/register에서 온라인 등록을 하면 제품 및 소프트웨어 업데이트에 대한 자세한 정보는 물론 B&O PLAY에서 제공하는 흥미로운 뉴스와 혜택을 받으실 수 있습니다. BANG & OLUFSEN 대리점 또는 www.beoplay.com에서 제품을 구입하신 고객은 자동으로 등록됩니다.

NL

Registreer online op www.beoplay.com/register om belangrijke informatie over producten en software-updates te ontvangen – en voor interessante nieuwtjes en aanbiedingen van B&O PLAY. Als u uw product in een BANG & OLUFSEN-winkel of op www.beoplay.com hebt gekocht, bent u automatisch geregistreerd.

PT

Registe-se online em www.beoplay.com/register para receber informação importante sobre atualizações de produtos e software e para receber notícias emocionantes e ofertas da B&O PLAY. Se adquiriu o seu produto numa loja BANG & OLUFSEN ou em www.beoplay.com, foi automaticamente registado.

- RU** Зарегистрируйтесь по адресу www.beoplay.com/register и получайте важную информацию о продукте и программном обеспечении, а также об интересных новостях и предложениях от B&O PLAY. Если вы приобрели свой продукт в магазине BANG & OLUFSEN или на сайте www.beoplay.com, то вы были зарегистрированы автоматически.
- SV** Registrera dig online på www.beoplay.com/register för att få viktig information om produkt- och programuppdateringar och ta del av spännande nyheter och erbjudanden från B&O PLAY. Om du har köpt din produkt i en BANG & OLUFSEN-affär eller hos www.beoplay.com behöver du inte registrera dig, eftersom registreringen redan har utförts automatiskt.
- ZH** 通过 www.beoplay.com/register 进行在线注册、即可获得产品和软件更新方面的重要信息、还有 B&O PLAY 发布的重要新闻和折扣信息。如果您从 BANG & OLUFSEN 商店或 www.beoplay.com 购入产品、即已自动注册。
- ZHTW** 在 www.beoplay.com/register 辦理線上註冊、即可收到有關產品和軟體更新的重要資訊 - 以及 B&O PLAY 提供的精彩新聞與優惠消息。如果您的產品是在 BANG & OLUFSEN 店面或 www.beoplay.com 購買、即已自動獲得註冊。

www.beoplay.com/a2active/learnmore